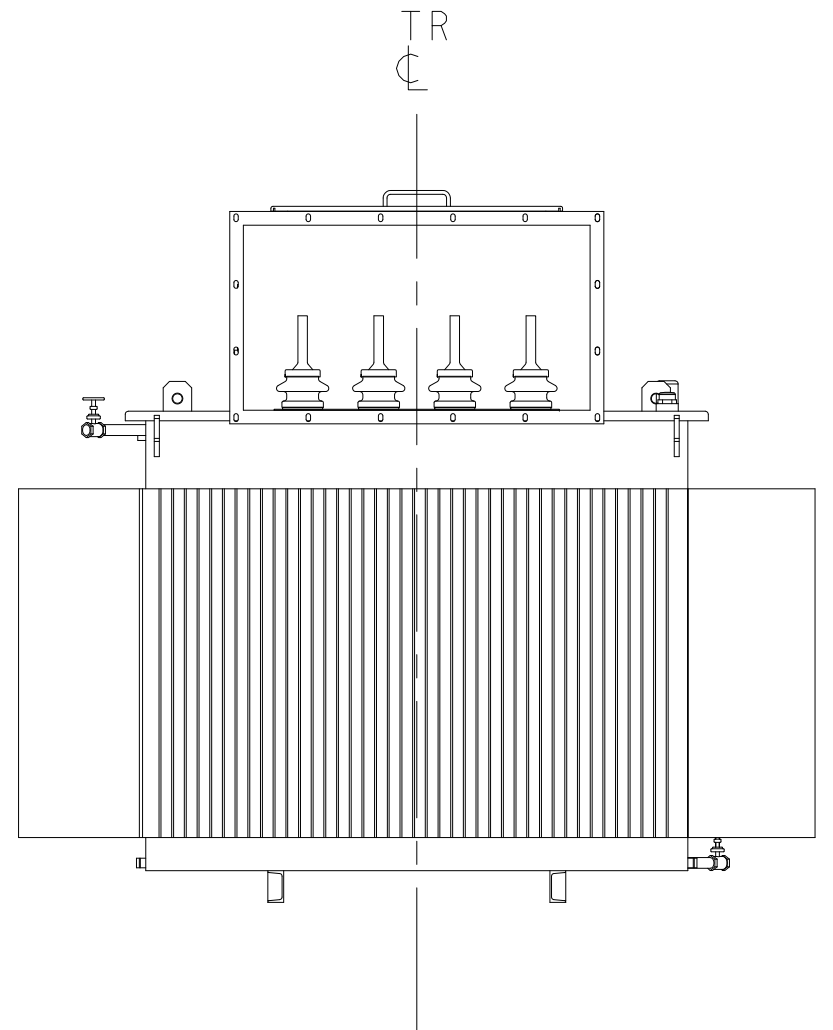
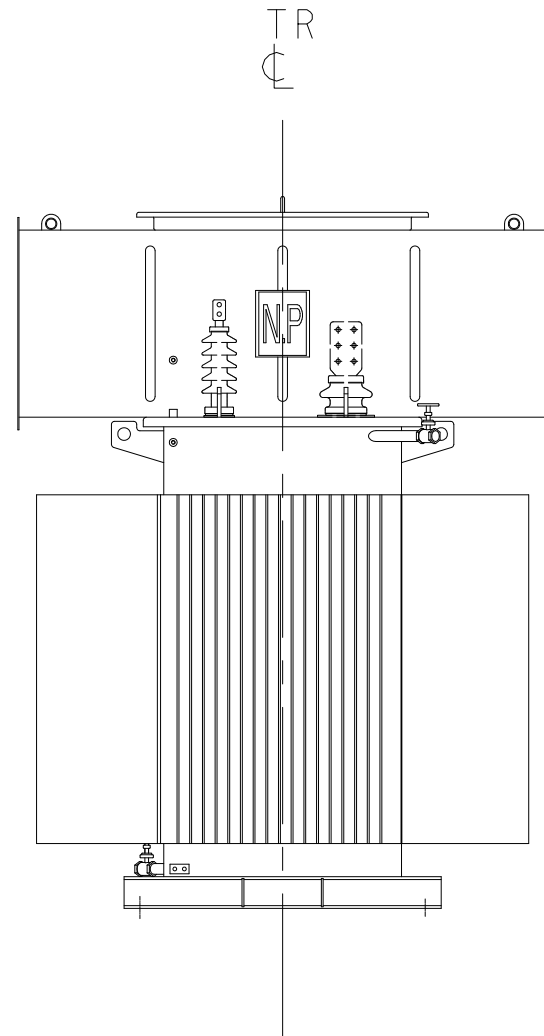
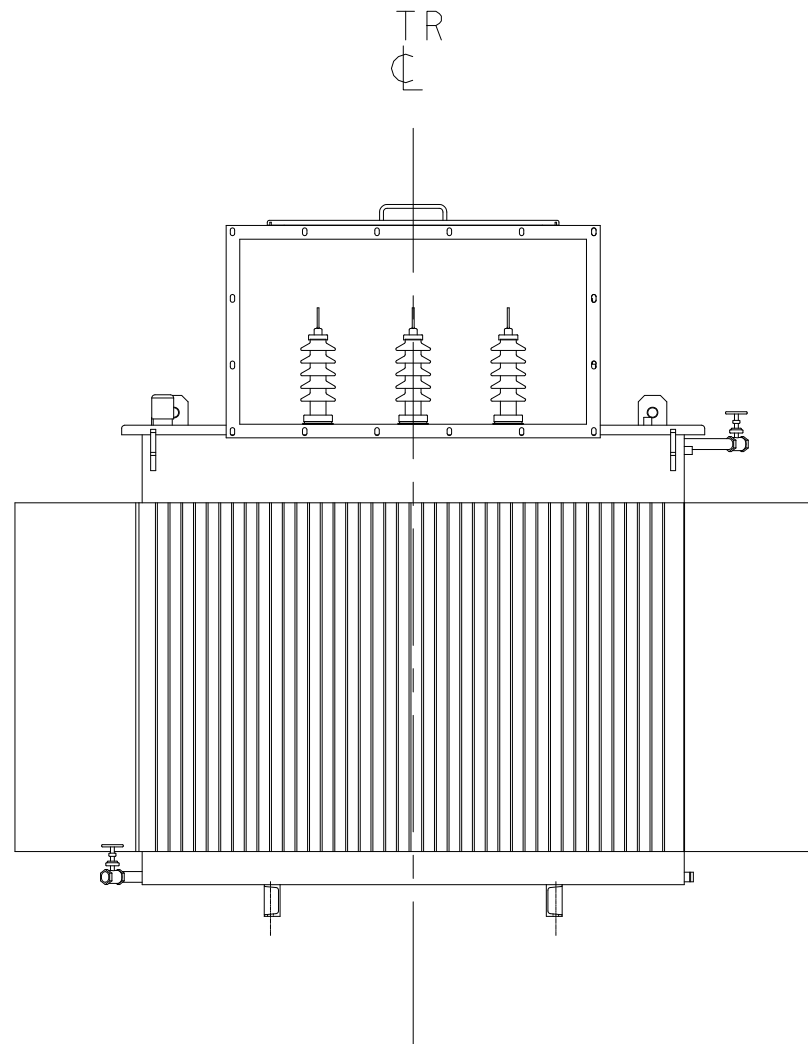
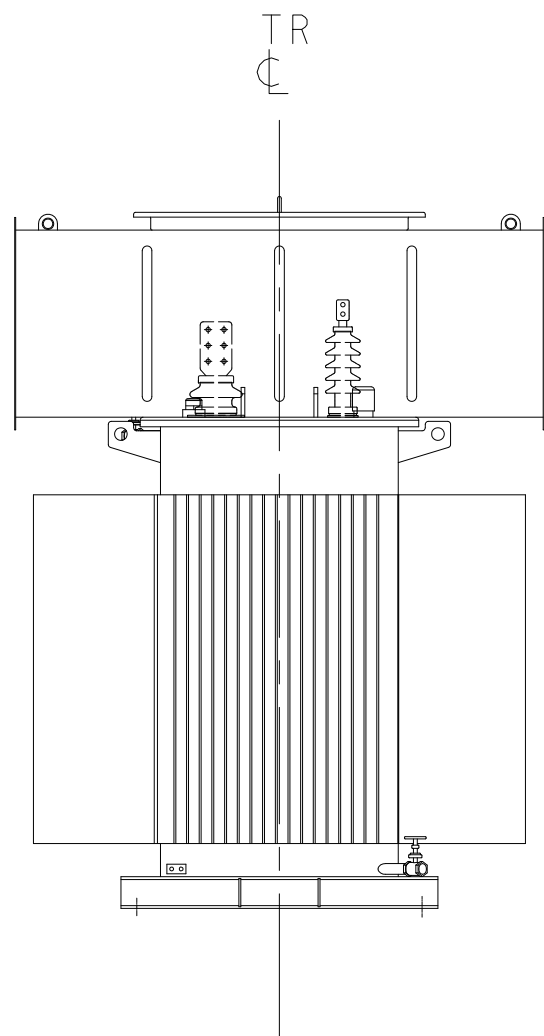


額定值					
型式	相數	頻率 (Hz)	容量 (kVA)	一次側HV (kV)	二次側LV (V)
ONAN	3	60	3000	24-23.4-22.8 ^R -22.2-21.6 12-11.7-11.4 ^R -11.1-10.8	380-220
設置值					
鐵心及繞組		3,160 kg		油重 (1,540 L)	1,386 kg
外殼及附件		1,724 kg		總重量 (含油)	6,270 kg
運輸重量		6,270 kg			



修改記要	記號	日期	修改內容	修改	校核	批准

比例	1/30	設計	張曼楓	年	校	朱倉漢	年
單位	mm	製圖	張曼楓	年	批	徐銘基	年
第三角法							
華城電機股份有限公司 FORTUNE ELECTRIC CO., LTD.							

器材規格	3∅-60Hz-22.8-11.4kV/380-220V-3000kVA
圖面名稱	外形圖

圖號	01A3-4772
契約號碼	