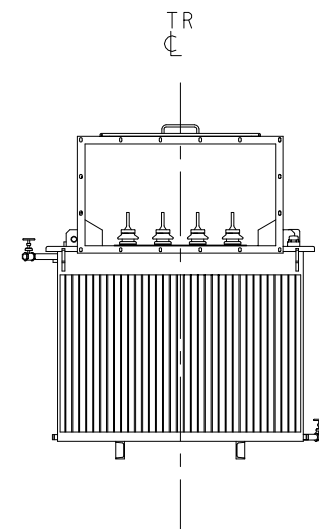
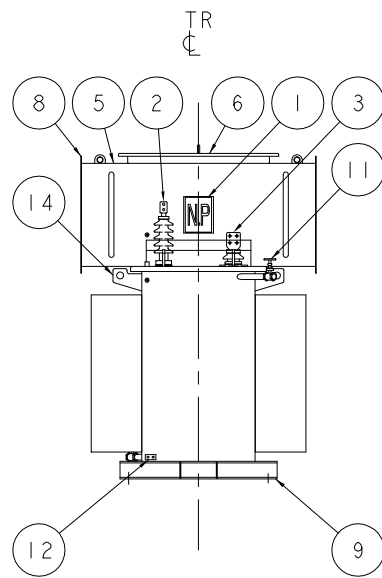
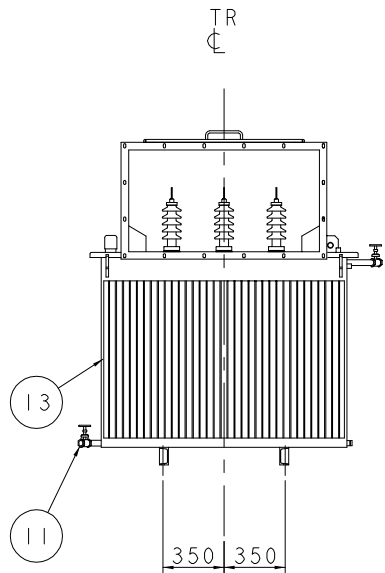
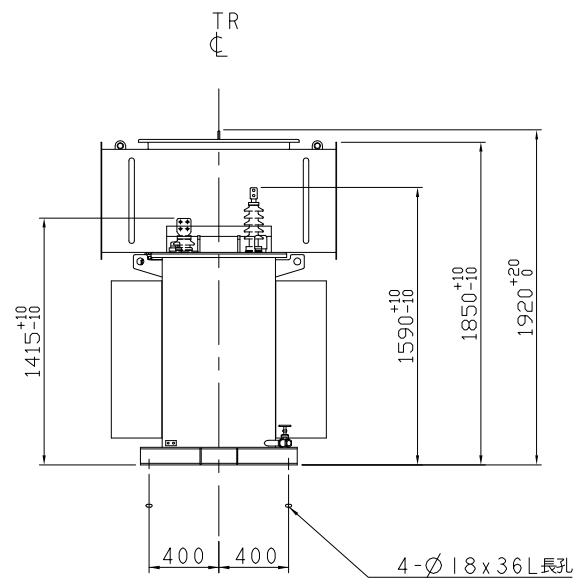
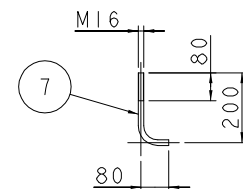
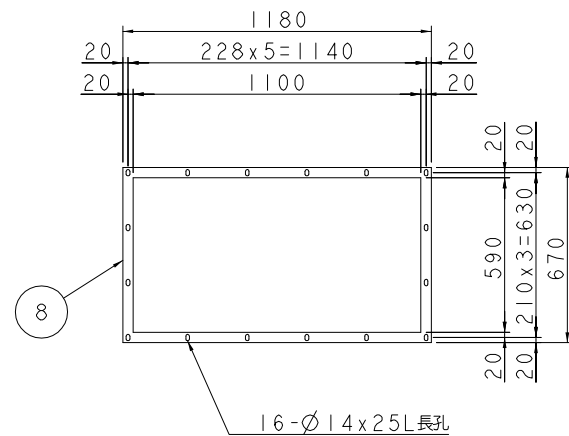
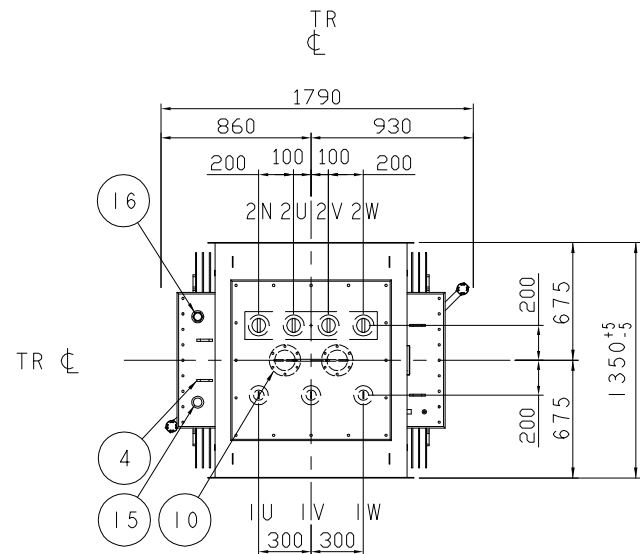
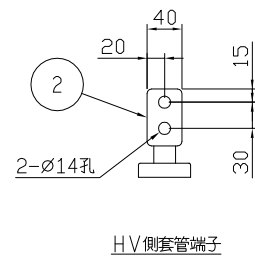
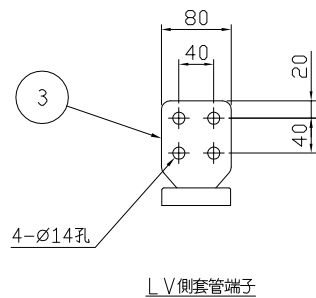


額定值						
型式	相數	頻率 (Hz)	容量 (kVA)	一次側HV (kV)		二次側LV (V)
ONAN	3	60	1250	24-23.4-22.8 <sub>R</sub> -22.2-21.6 12-11.7-11.4 <sub>R</sub> -11.1-10.8		380-220
設計值						
鐵心及繞組		1,700 kg		油重 (760 L)		684 kg
外殼及附件		1,016 kg		總重量 (含油)		3,400 kg
運輸重量		3,400 kg				

註：1. 變壓器外部用M10(含)以下螺絲組材質為不鏽鋼，  
M10以上螺絲組材質為熱浸鍍鋅  
2. 尺寸公差除指定者外均為±3%  
3. 最外層烤漆顏色為：台41號

件號	名稱	圖號或規格	數量
1	本體銘牌	SUS304	1
2	HV側套管		3
3	LV側套管		4
4	上蓋吊耳		4
5	上蓋導口		1
6	上蓋導口手孔		1
7	基礎螺栓		4
8	導口法蘭		2
9	底座		1
10	手孔		2
11	排注油閥	IB	2
12	接地端子		2
13	散熱器		2
14	桶身吊耳		4
15	油面溫度計		1
16	釋壓裝置		1



修改記要	記號	日期	修改內容	修改	校核	批准

比例	1/30	設計	張曼楓	II 年	校核	朱倉漢	II 年
單位	mm	製圖	張曼楓	II 年	批准	徐銘基	II 年
第三角法		華城電機股份有限公司 FORTUNE ELECTRIC CO., LTD.					

器材規格	3ø-60Hz-22.8-11.4kV/380-220V-1250kVA
圖面名稱	外形圖

圖號	01A3-4774
契約號碼	