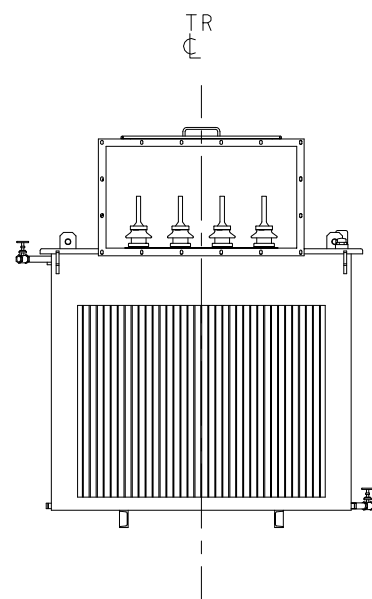
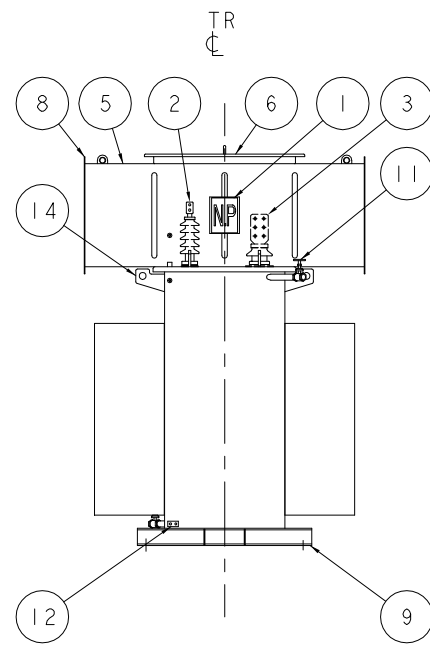
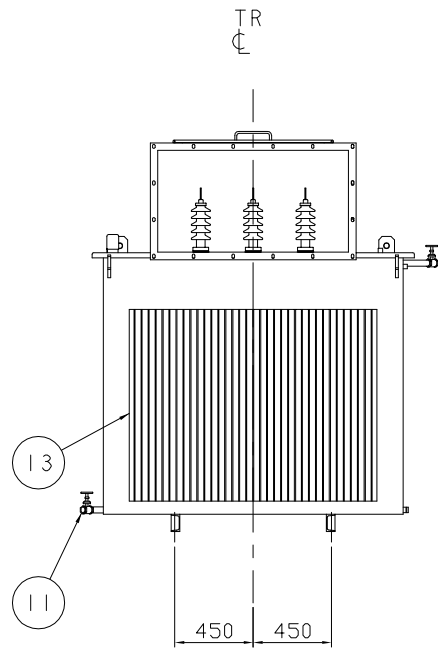
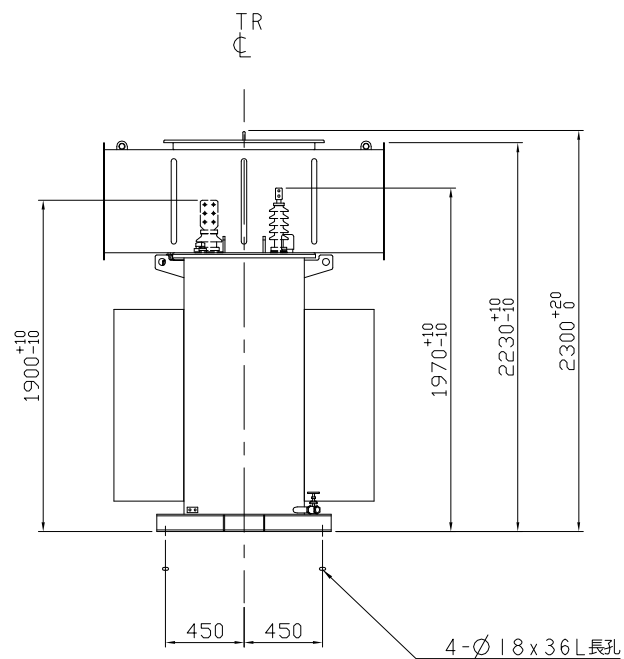
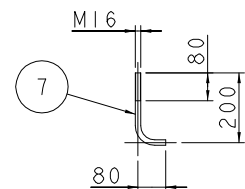
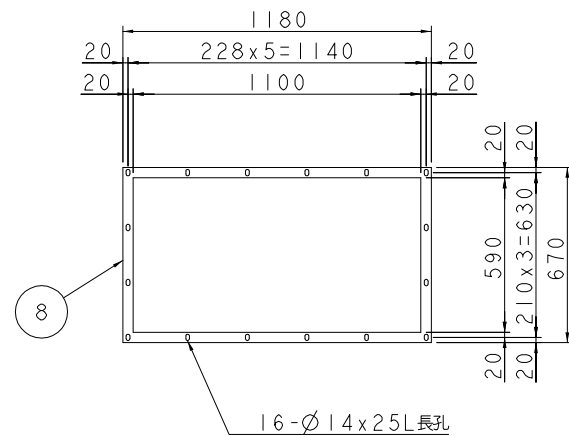
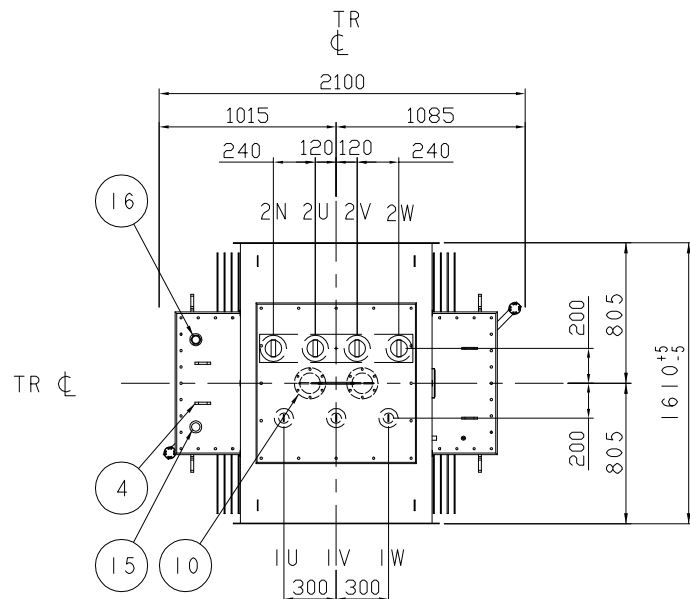
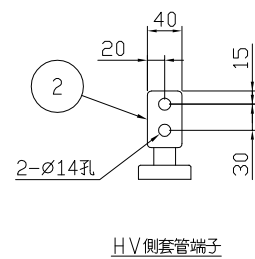
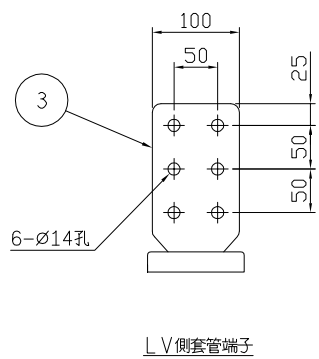


| 額定值   |    |          |          |  |           |
|-------|----|----------|----------|--|-----------|
| 型式    | 相數 | 頻率 (Hz)  | 容量 (kVA) | 一次側HV (kV)   | 二次側LV (V) |
| ONAN  | 3  | 60       | 2500     | 24-23.4-22.8 <sup>R</sup> -22.2-21.6<br>12-11.7-11.4 <sup>R</sup> -11.1-10.8 | 380-220   |
| 設計值   |    |          |          |  |           |
| 鐵心及繞組 |    | 3,270 kg |          | 油重 (1,310 L)   | 1,179 kg  |
| 外殼及附件 |    | 1,381 kg |          | 總重量 (含油)   | 5,830 kg  |
| 運輸重量  |    | 5,830 kg |          |  |           |

註：1. 變壓器外部用M10(含)以下螺絲組材質為不鏽鋼，  
M10以上螺絲組材質為熱浸鍍鋅  
2. 尺寸公差除指定者外均為±3%  
3. 最外層烤漆顏色為：台41號

| 件號 | 名稱     | 圖號或規格  | 數量 |
|----|--------|--------|----|
| 1  | 本體銘牌   | SUS304 | 1  |
| 2  | HV側套管  |        | 3  |
| 3  | LV側套管  |        | 4  |
| 4  | 上蓋吊耳   |        | 4  |
| 5  | 上蓋導口   |        | 1  |
| 6  | 上蓋導口手孔 |        | 1  |
| 7  | 基礎螺栓   |        | 4  |
| 8  | 導口法蘭   |        | 2  |
| 9  | 底座     |        | 1  |
| 10 | 手孔     |        | 2  |
| 11 | 排注油閥   | 1B     | 2  |
| 12 | 接地端子   |        | 2  |
| 13 | 散熱器    |        | 2  |
| 14 | 桶身吊耳   |        | 4  |
| 15 | 油面溫度計  |        | 1  |
| 16 | 釋壓裝置   |        | 1  |



| 修改記要 | 記號 | 日期 | 修改內容 | 修改 | 校核 | 批准 |
|------|----|----|------|----|----|----|
|      |    |    |      |    |    |    |

|      |      |  |     |     |    |     |     |
|------|------|--|-----|-----|----|-----|-----|
| 比例   | 1/30 | 設計                                       | 張曼楓 | 11年 | 校核 | 朱倉漢 | 11年 |
| 單位   | mm   | 製圖                                       | 張曼楓 | 11年 | 批准 | 徐銘基 | 11年 |
| 第三角法 |      | 華城電機股份有限公司<br>FORTUNE ELECTRIC CO., LTD. |     |     |    |     |     |

|      |                                      |
|------|--------------------------------------|
| 器材規格 | 3ø-60Hz-22.8-11.4kV/380-220V-2500kVA |
| 圖面名稱 | 外形圖                                  |

|      |           |
|------|-----------|
| 圖號   | 01A3-4777 |
| 契約號碼 |           |